

МИНИСТЕРСТВО ПРОСВЕЩЕНИЯ РОССИЙСКОЙ ФЕДЕРАЦИИ

Министерство образования и науки Удмуртской Республики


Муниципальное образование "Муниципальный округ Киясовский

район Удмуртской Республики"

МКОУ "Ильдибаевская ООШ"


РАССМОТРЕНО

на заседании педсовета


Камашева Ю.А.
Протокол № 1 от «28»
августа 2023 г.


СОГЛАСОВАНО

Заместитель по УР


Камашева Ю.А.
Протокол № 1 от «28»
августа 2023 г.

УТВЕРЖДЕНО

Директор школы


Баранов И.Ю.
Приказ № 121 от «31» августа
2023 г.

РАБОЧАЯ ПРОГРАММА

учебного предмета «Информатик»

для обучающихся 9 класса

с. Ильдибаево 2023г

Пояснительная записка

Рабочая программа составлена в соответствии с нормативно-правовыми документами:

- Федеральный компонент государственных образовательных стандартов начального общего, основного общего и среднего (полного) общего образования (приказ №1089 от 05.03.2004 г.)
- Федеральный базисный учебный план и примерные учебные планы для общеобразовательных учреждений Российской Федерации, реализующих программы общего образования (приказ МОРФ от 09.03.2004 г. №1312 «Об утверждении федерального базисного учебного плана и примерных планов для образовательных учреждений РФ»;
- Приказ МО РФ от 05.03.2004 г. №1089 «Об утверждении федерального компонента государственных образовательных стандартов начального общего, основного общего и среднего (полного) общего образования»;
- Приказ Министерства образования и науки Российской Федерации (Минобрнауки России) от 27 декабря 2011 г. N 2885 «Об утверждении федеральных перечней учебников, рекомендованных (допущенных) к использованию в образовательном процессе в образовательных учреждениях, реализующих образовательные программы общего образования и имеющих государственную аккредитацию, на 2014/2015 учебный год».

Планируемые результаты для 7-9 классов

Личностные универсальные учебные действия	
В рамках когнитивного компонента будут сформированы:	<i>Выпускник получит возможность для формирования:</i>
<ul style="list-style-type: none"> • освоение общекультурного наследия России и общемирового культурного наследия; основы социально-критического мышления, ориентация в особенностях социальных отношений и взаимодействий, установление взаимосвязи между общественными и политическими событиями; • экологическое сознание, признание высокой ценности жизни во всех её проявлениях; • знание основ здорового образа жизни и здоровьесберегающих технологий; 	<ul style="list-style-type: none"> • <i>выраженной устойчивой учебно познавательной мотивации и интереса к учению; готовности к самообразованию и самовоспитанию;</i> • <i>адекватной позитивной самооценки и Я-концепции;</i> • <i>компетентности в реализации основ гражданской идентичности в поступках и деятельности;</i> • <i>морального сознания на конвенциональном уровне, способности к решению моральных дилемм на основе учёта позиций участников дилеммы, ориентации на их мотивы и чувства; устойчивое следование в поведении моральным нормам и этическим требованиям;</i> • <i>эмпатии как осознанного понимания и сопереживания чувствам других, выражающейся в поступках, направленных на помощь и обеспечение благополучия.</i>
В рамках ценностного и эмоционального компонентов будут сформированы:	
<ul style="list-style-type: none"> • гражданский патриотизм, любовь к Родине, чувство гордости за свою страну; • уважение к ценностям семьи, любовь к природе, признание ценности здоровья, своего и других людей, оптимизм в восприятии мира; • потребность в самовыражении и самореализации, социальном признании; • позитивная моральная самооценка и моральные чувства — чувство гордости при следовании моральным нормам, переживание стыда и вины при их нарушении. 	

<p>В рамках деятельностного(поведенческого)компонента будут сформированы:</p>	
<p><input type="checkbox"/> готовность и способность к участию в школьном самоуправлении в пределах возрастных компетенций (дежурство в школе и классе, участие</p>	

<p>в детских и молодёжных общественных организациях, школьных и внешкольных мероприятиях); готовность и способность к выполнению норм и требований школьной жизни, прав и обязанностей ученика;</p> <ul style="list-style-type: none"> • умение вести диалог на основе равноправных отношений и взаимного уважения и принятия; умение конструктивно разрешать конфликты; • готовность и способность к выполнению моральных норм в отношении взрослых и сверстников в школе, дома, во внеучебных видах деятельности; 	
---	--

Основные направления воспитательной деятельности из Стратегии развития воспитания в РФ на период до 2025 года, Программы воспитания МКОУ «Ильдибаевская ООШ»: модуль «Школьный урок»

Гражданское воспитание включает:

- создание условий для воспитания у детей активной гражданской позиции, гражданской ответственности, основанной на традиционных культурных, духовных и нравственных ценностях российского общества;
- развитие культуры межнационального общения;
- формирование приверженности идеям интернационализма, дружбы, равенства, взаимопомощи народов;
- воспитание уважительного отношения к национальному достоинству людей, их чувствам, религиозным убеждениям;
- развитие правовой и политической культуры детей, расширение конструктивного участия в принятии решений, затрагивающих их права и интересы, в том числе в различных формах самоорганизации, самоуправления, общественно значимой деятельности;
- развитие в детской среде ответственности, принципов коллективизма и социальной солидарности;
- формирование стабильной системы нравственных и смысловых установок личности, позволяющих противостоять идеологии экстремизма, национализма, ксенофобии, коррупции, дискриминации по социальным, религиозным, расовым, национальным признакам и другим негативным социальным явлениям;
- разработку и реализацию программ воспитания, способствующих правовой, социальной и культурной адаптации детей, в том числе детей из семей мигрантов.

Патриотическое воспитание и формирование российской идентичности предусматривает:

- создание системы комплексного методического сопровождения деятельности педагогов и других работников, участвующих в воспитании

- подрастающего поколения, по формированию российской гражданской идентичности;
- формирование у детей патриотизма, чувства гордости за свою Родину, готовности к защите интересов Отечества, ответственности за будущее России на основе развития программ патриотического воспитания детей, в том числе военно-патриотического воспитания;
 - повышение качества преподавания гуманитарных учебных предметов, обеспечивающего ориентацию обучающихся в современных общественнополитических процессах, происходящих в России и мире, а также осознанную выработку собственной позиции по отношению к ним на основе знания и осмысления истории, духовных ценностей и достижений нашей страны;
 - развитие у подрастающего поколения уважения к таким символам государства, как герб, флаг, гимн Российской Федерации, к историческим символам и памятникам Отечества;
 - развитие поисковой и краеведческой деятельности, детского познавательного туризма.

Духовное и нравственное воспитание детей на основе российских традиционных ценностей осуществляется за счет:

- развития у детей нравственных чувств (чести, долга, справедливости, милосердия и дружелюбия);
- формирования выраженной в поведении нравственной позиции, в том числе способности к сознательному выбору добра;
- развития сопереживания и формирования позитивного отношения к людям, в том числе к лицам с ограниченными возможностями здоровья и инвалидам;
- расширения сотрудничества между государством и обществом, общественными организациями и институтами в сфере духовнонравственного воспитания детей, в том числе традиционными религиозными общинами;
- содействия формированию у детей позитивных жизненных ориентиров и планов;
- оказания помощи детям в выработке моделей поведения в различных трудных жизненных ситуациях, в том числе проблемных, стрессовых и конфликтных.

Приобщение детей к культурному наследию предполагает:

- эффективное использование уникального российского культурного наследия, в том числе литературного, музыкального, художественного, театрального и кинематографического;
- создание равных для всех детей возможностей

доступа к культурным ценностям;

- воспитание уважения к культуре, языкам, традициям и обычаям народов, проживающих в Российской Федерации;
- увеличение доступности детской литературы для семей, приобщение детей к классическим и современным высокохудожественным отечественным и мировым произведениям искусства и литературы;
- создание условий для доступности музейной и театральной культуры для детей;
- развитие музейной и театральной педагогики;
- поддержку мер по созданию и распространению произведений искусства и культуры, проведению культурных мероприятий, направленных на популяризацию российских культурных, нравственных и семейных ценностей;
- создание и поддержку производства художественных, документальных, научнопопулярных, учебных и анимационных фильмов, направленных на нравственное, гражданскопатриотическое и общекультурное развитие детей;
- повышение роли библиотек, в том числе библиотек в системе образования, в приобщении к сокровищнице мировой и отечественной культуры, в том числе с использованием информационных технологий;
- создание условий для сохранения, поддержки и развития этнических культурных традиций и народного творчества.

Популяризация научных знаний среди детей подразумевает:

- содействие повышению привлекательности науки для подрастающего поколения, поддержку научнотехнического творчества детей;
- создание условий для получения детьми достоверной информации о передовых достижениях и открытиях мировой и отечественной науки, повышения заинтересованности подрастающего поколения в научных познаниях об устройстве мира и общества.

Физическое воспитание и формирование культуры здоровья включает:

- формирование у подрастающего поколения ответственного отношения к своему здоровью и потребности в здоровом образе жизни;
- формирование в детской и семейной среде системы мотивации к активному и здоровому образу жизни, занятиям физической культурой и спортом, развитие культуры здорового питания;
- создание для детей, в том числе детей с ограниченными возможностями здоровья, условий для регулярных занятий физической культурой и спортом, развивающего отдыха и оздоровления, в том числе на основе развития спортивной инфраструктуры и повышения эффективности ее использования;
- развитие культуры безопасной жизнедеятельности, профилактику наркотической и алкогольной зависимости, табакокурения и других вредных привычек;
- предоставление обучающимся образовательных организаций, а также детям, занимающимся в иных организациях, условий для физического совершенствования на основе регулярных занятий физкультурой и спортом в соответствии с индивидуальными способностями и склонностями детей;
- использование потенциала спортивной деятельности для профилактики асоциального поведения;
- содействие проведению массовых общественно-спортивных мероприятий и привлечение к участию в них детей.

Трудовое воспитание и профессиональное самоопределение реализуется посредством:

- воспитания у детей уважения к труду и людям труда, трудовым достижениям;

- формирования у детей умений и навыков самообслуживания, потребности трудиться, добросовестного, ответственного и творческого отношения к разным видам трудовой деятельности, включая обучение и выполнение домашних обязанностей;
- развития навыков совместной работы, умения работать самостоятельно, мобилизуя необходимые ресурсы, правильно оценивая смысл и последствия своих действий;
- содействия профессиональному самоопределению, приобщения детей к социально значимой деятельности для осмысленного выбора профессии.

Экологическое воспитание включает:

- развитие у детей и их родителей экологической культуры, бережного отношения к родной земле, природным богатствам России и мира;
- воспитание чувства ответственности за состояние природных ресурсов, умений и навыков разумного природопользования, нетерпимого отношения к действиям, приносящим вред экологии.

9 класс

- Устанавливать целевые приоритеты;
- уметь самостоятельно контролировать своё время и управлять им;
- принимать решения в проблемной ситуации на основе переговоров;
- осуществлять констатирующий и предвосхищающий контроль по результату и по способу действия; актуальный контроль на уровне произвольного внимания;
- адекватно самостоятельно оценивать правильность выполнения действия и вносить необходимые коррективы в исполнение как в конце действия, так и по ходу его реализации.

- основам саморегуляции в учебной и познавательной деятельности в форме осознанного управления своим поведением и деятельностью, направленной на достижение поставленных целей;
- построению жизненных планов во временной перспективе;
- адекватно оценивать объективную трудность как меру фактического или предполагаемого расхода ресурсов на решение задачи;
- адекватно оценивать свои возможности достижения цели определённой сложности в различных сферах самостоятельной деятельности.

Метапредметные универсальные учебные действия: Коммуникативные универсальные учебные действия

- организовывать и планировать учебное сотрудничество с учителем и сверстниками, определять цели и функции участников, способы взаимодействия; планировать общие способы работы;
- работать в группе — устанавливать рабочие отношения, эффективно сотрудничать и способствовать продуктивной кооперации;
- адекватно использовать речь для планирования и регуляции своей деятельности;
- формулировать собственное мнение и позицию, аргументировать и координировать её с позициями партнёров в сотрудничестве при выработке общего решения в совместной деятельности;
- учитывать разные мнения и стремиться к координации различных позиций в сотрудничестве;
- осуществлять контроль, коррекцию, оценку действий партнёра, уметь убеждать;
- использовать основы коммуникативной рефлексии.

- понимать относительность мнений и подходов к решению проблемы;
- продуктивно разрешать конфликты на основе учёта интересов и позиций всех участников, поиска и оценки альтернативных способов разрешения конфликтов;
- брать на себя инициативу в организации совместного действия (деловое лидерство);
- оказывать поддержку и содействие тем, от кого зависит достижение цели в совместной деятельности;
- следовать морально-этическим и психологическим принципам общения и сотрудничества на основе уважительного отношения к партнёрам, внимания к личности другого, адекватного межличностного восприятия, готовности адекватно реагировать на нужды других, в частности оказывать помощь и эмоциональную поддержку партнёрам в процессе достижения общей цели совместной деятельности.

Метапредметные универсальные учебные действия: Познавательные универсальные учебные действия

<ul style="list-style-type: none"> • осуществлять выбор наиболее эффективных способов решения задач в зависимости от конкретных условий; • осуществлять сравнение, сериацию и классификацию, самостоятельно выбирая основания и критерии для указанных логических операций; • объяснять явления, процессы, связи и отношения, выявляемые в ходе исследования; • осуществлять расширенный поиск 	<ul style="list-style-type: none"> • самостоятельно проводить исследование на основе применения методов наблюдения и эксперимента; • организовывать исследование с целью проверки гипотез; • делать умозаключения (индуктивное и по аналогии) и выводы на основе аргументации.
--	---

<p>информации с использованием ресурсов библиотек и Интернета;</p> <ul style="list-style-type: none"> • создавать и преобразовывать модели и схемы для решения задач; • осуществлять логическую операцию установления родовидовых отношений, ограничение понятия; • обобщать понятия — осуществлять логическую операцию перехода от видовых признаков к родовому понятию, от понятия с меньшим объёмом к понятию с большим объёмом; • строить логическое рассуждение, включающее установление причинно-следственных связей. 	
---	--

Основы учебно-исследовательской и проектной деятельности

<ul style="list-style-type: none"> • использовать такие математические методы и приёмы, как абстракция и идеализация, доказательство, доказательство от противного, доказательство по аналогии, опровержение, контрпример, индуктивные и дедуктивные рассуждения, построение и исполнение алгоритма; • использовать такие естественно-научные методы и приёмы, как наблюдение, постановка проблемы, выдвижение «хорошей гипотезы», эксперимент, моделирование, использование математических моделей, теоретическое обоснование, установление границ применимости модели/теории; • использовать некоторые методы получения знаний, характерные для социальных и исторических наук: постановка проблемы, опросы, описание, сравнительное историческое описание, объяснение, использование статистических данных, интерпретация фактов; • ясно, логично и точно излагать свою точку зрения, использовать языковые средства, адекватные обсуждаемой проблеме; • видеть и комментировать связь научного знания и ценностных установок, моральных суждений при получении, распространении и применении научного знания. 	<ul style="list-style-type: none"> • <i>использовать такие математические методы и приёмы, как перебор логических возможностей, математическое моделирование;</i> • <i>использовать такие естественнонаучные методы и приёмы, как абстрагирование от привходящих факторов, проверка на совместимость с другими известными фактами;</i> • <i>использовать некоторые методы получения знаний, характерные для социальных и исторических наук: анкетирование, моделирование, поиск исторических образцов;</i>
--	---

Стратегии смыслового чтения и работа с текстом: Работа с текстом: поиск информации и понимание прочитанного

<ul style="list-style-type: none"> • решать учебно-познавательные и учебнопрактические задачи, требующие полного и критического понимания текста: <ul style="list-style-type: none"> — ставить перед собой цель чтения, направляя внимание на полезную в данный момент информацию; — различать темы и подтемы специального текста; — выделять не только главную, но и избыточную информацию; 	<p>□ <i>анализировать изменения своего эмоционального состояния в процессе чтения, получения и переработки полученной информации и её осмысления.</i></p>
<ul style="list-style-type: none"> — сопоставлять разные точки зрения и разные источники информации по заданной теме; 	

Работа с текстом: преобразование и интерпретация информации

<p>□ преобразовывать текст, используя новые формы представления информации: формулы, графики, диаграммы, таблицы (в том числе динамические, электронные, в частности в практических задачах), переходить от одного представления данных к другому;</p> <p>интерпретировать текст:</p> <ul style="list-style-type: none"> — сравнивать и противопоставлять заключённую в тексте информацию разного характера; — обнаруживать в тексте доводы в подтверждение выдвинутых тезисов; — делать выводы из сформулированных посылок. 	<p>□ выявлять имплицитную информацию текста на основе сопоставления иллюстративного материала с информацией текста, анализа подтекста (использованных языковых средств и структуры текста).</p>
---	---

Работа с текстом: оценка информации

<ul style="list-style-type: none"> • на основе имеющихся знаний, жизненного опыта подвергать сомнению достоверность имеющейся информации, обнаруживать недостоверность получаемой информации, пробелы в информации и находить пути восполнения этих пробелов; • в процессе работы с одним или несколькими источниками выявлять содержащуюся в них противоречивую, конфликтную информацию; 	<ul style="list-style-type: none"> • критически относиться к рекламной информации; • находить способы проверки противоречивой информации; • определять достоверную информацию в случае наличия противоречивой или конфликтной ситуации.
---	--

Планируемые результаты изучения информатики в 9 классе

Предметные результаты	Выпускник научится	Выпускник получит возможность научиться
Система научных знаний	<ul style="list-style-type: none"> - базовым навыкам и знаниям, необходимым для использования интернет-сервисов при решении учебных и внеучебных задач; - основам соблюдения норм информационной этики и права. 	<ul style="list-style-type: none"> - познакомиться с принципами устройства Интернета и сетевого взаимодействия между компьютерами, методами поиска в Интернете; - узнать о том, что в сфере информатики и информационно-коммуникационных технологий (ИКТ) существуют международные и национальные стандарты; получить представление о тенденциях развития ИКТ.
Опыт предметной деятельности по получению, преобразованию и применению нового знания	<ul style="list-style-type: none"> - анализировать доменные имена компьютеров и адреса документов в Интернете; - проводить поиск информации в сети Интернет по запросам с использованием логических операций. 	
Действия с учебным материалом	<ul style="list-style-type: none"> - организации своего личного пространства данных с использованием индивидуальных накопителей данных, интернет-сервисов и т. п.; 	

Содержание учебного курса информатики в 9 классе

Использование программных систем и сервисов. Устройство компьютера. Основные компоненты современного компьютера. Процессор, оперативная память, внешние запоминающие устройства, средства коммуникации, монитор. Гигиенические, эргономические и технические условия эксплуатации средств ИКТ.

Компьютерные вирусы. Антивирусная профилактика.

Файл. Каталог (директория). Файловая система. Основные операции при работе с файлами: создать файл, удалить файл, скопировать файл. Оперирование компьютерными информационными объектами в наглядно-графической форме: создание, именованье, сохранение, удаление объектов, организация их семейств.

Архивирование и разархивирование.

Обработка текстов. Текстовый редактор. Создание структурированного текста. Проверка правописания, словари. Ссылки. Выделение изменений. Включение в текст графических и иных информационных объектов. Деловая переписка, учебная публикация, коллективная работа.

Динамические (электронные) таблицы. Использование формул. Составление таблиц. Построение графиков и диаграмм. Понятие о сортировке (упорядочивании) данных.

Гипертекст. Браузеры. Компьютерные энциклопедии и компьютерные словари. Средства поиска информации.

Работа в информационном пространстве. Получение, передача, сохранение, преобразование и использование информации. Необходимость применения компьютеров для обработки информации. Роль информации и ИКТ в жизни человека и общества. Основные этапы развития информационной среды.

Получение информации. Представление о задаче поиска информации в файловой системе, базе данных, Интернете. Запросы по одному и нескольким признакам. Решение информационно-поисковых задач. Поисковые машины.

Постановка вопроса о достоверности полученной информации, её подкреплённости доказательствами. Знакомство с возможными подходами к оценке достоверности информации (оценка надёжности источника, сравнение данных из разных источников и в разные моменты времени и т. п.).

Передача информации. Источник и приёмник информации. Основные понятия, связанные с передачей информации (канал связи, скорость передачи информации по каналу связи, пропускная способность канала связи).

Организация взаимодействия в информационной среде: электронная переписка, чат, форум, телеконференция, сайт.

Понятие модели объекта, процесса или явления. Математическая (компьютерная) модель. Её отличия от словесного (литературного) описания объекта или процесса.

Примерная схема использования математических (компьютерных) моделей при решении научнотехнических задач: построение математической модели, её программная реализация, проведение компьютерного эксперимента, анализ его результатов.

Личная информация. Основные средства защиты личной информации, предусмотренные компьютерными технологиями. Организация личного информационного пространства.

Примеры применения ИКТ: связь, информационные услуги, научно-технические исследования, управление и проектирование, анализ данных, образование (дистанционное обучение, образовательные источники).

Тенденции развития ИКТ (суперкомпьютеры, мобильные вычислительные устройства).

Стандарты в сфере информатики и ИКТ. Право в информационной сфере. Базовые представления о правовых аспектах использования компьютерных программ и работы в сети Интернет.

Название раздела, количество часов	Название урока	Номер урока	Краткое содержание
Моделирование и формализация, 11 часов	Техника безопасности и организация рабочего места.	1	Техника безопасности
	Моделирование как метод познания	2	Моделирование, формализация
	Знаковые модели	3	Математические модели
	Графические модели. Графы	4	Графические модели.

			Графы
	Табличные модели	5	Табличные модели
	База данных как модель предметной области. Реляционные базы данных.	6	Реляционные базы данных.
	Система управления базами данных	7	Система управления базами данных
	Создание базы данных. Запросы на выборку данных.	8	Создание базы данных. Запросы.
	К/р №1 по теме «Моделирование и формализация».	9	К/р №1 по теме «Моделирование и формализация».
Алгоритмизация и программирование, 8 часов	Решение задачи на компьютере	10	Решение задач на компьютере
	Одномерные массивы целых чисел. Описание массива. Использование циклов.	11	Одномерные массивы целых чисел. Описание массива. Использование циклов.
	Вычисление суммы элементов массива	12	Вычисление суммы элементов массива
	Последовательный поиск в массиве	13	Последовательный поиск в массиве
	Сортировка массива	14	Сортировка массива
	Конструирование алгоритмов	15	Построение алгоритмов
	Запись вспомогательных алгоритмов на языке Паскаль. Процедуры	16	Запись вспомогательных алгоритмов на языке Паскаль. Процедуры
	К/р №2 по теме «Алгоритмизация и программирование».	17	К/р №2 по теме «Алгоритмизация и программирование».
Обработка числовой информации в электронных таблицах, 6 часов	Интерфейс электронных таблиц. Данные в ячейках таблицы. Основные режимы работы ЭТ	18	Интерфейс электронных таблиц. Данные в ячейках таблицы. Основные режимы работы электронных таблиц
	Организация вычислений. Относительные, абсолютные и смешанные ссылки.	19	Виды ссылок. Организация вычислений в ЭТ.
	Встроенные функции. Логические функции.	20	Встроенные функции. Логические функции.

	Сортировка и поиск данных.	21	Сортировка и поиск данных.
	Построение диаграмм и графиков	22	Диаграмма, график
	К/р №3 по теме «Обработка числовой информации в электронных таблицах».	23	К/р №3 по теме «Обработка числовой информации в электронных таблицах».
Коммуникационные технологии, 11 часов	Локальные и глобальные компьютерные сети	24	Локальные и глобальные компьютерные сети
	Как устроен Интернет. IP-адрес компьютера	25	Как устроен Интернет. IP-адрес компьютера
	Доменная система имён. Протоколы передачи данных.	26	Доменная система имён. Протоколы передачи данных.
	Всемирная паутина. Файловые архивы.	27	Всемирная паутина. Файловые архивы.
	Электронная почта. Сетевое коллективное взаимодействие. Сетевой этикет.	28	Электронная почта. Сетевое коллективное взаимодействие. Сетевой этикет.
	Технологии создания сайта.	29	Технологии создания сайта.
	Содержание и структура сайта.	30	Содержание и структура сайта.
	Оформление сайта.	31	Оформление сайта.
	Размещение сайта в Интернете.	32	Размещение сайта в Интернете.
	К/р №4 по теме «Коммуникационные технологии».	33	К/р №4 по теме «Коммуникационные технологии».
	Итоговая контрольная работа	34	

Воспитательные задачи на уроке

Разделы	Задачи
Раздел 1. Моделирование и формализация	<p>Умение создавать и поддерживать индивидуальную информационную среду, обеспечивать защиту значимой информации и личную информационную безопасность.</p> <p>Развитие чувства личной ответственности за качество окружающей информационной среды.</p> <p>Формирование умений представления информации в виде информационных моделей различных видов на естественном, формализованном и формальном языках.</p>

<p>Раздел 2. Алгоритмизация и программирование</p>	<p>Развитие алгоритмического мышления, необходимого для профессиональной деятельности в современном обществе; развитие умений составить и записать алгоритм для конкретного исполнителя.</p> <p>Формирование знаний об алгоритмических конструкциях, логических значениях и операциях.</p> <p>Знакомство с одним из языков программирования и основными алгоритмическими структурами.</p>
<p>Раздел 3. Обработка числовой информации</p>	<p>Формирование умений формализации и структурирования информации, умения выбирать способ представления данных в соответствии с поставленной задачей — таблицы, схемы, графики, диаграммы, с использованием соответствующих программных средств обработки данных.</p> <p>Приобретение опыта использования информационных ресурсов общества и электронных средств в учебной и практической деятельности.</p>
<p>Раздел 4. Коммуникационные технологии</p>	<p>Формирование навыков и умений безопасного и целесообразного поведения при работе с компьютерными программами и в Интернете, умения соблюдать нормы информационной этики и права.</p> <p>Способность и готовность к общению и сотрудничеству со сверстниками и взрослыми в процессе образовательной, общественно-полезной, учебно-исследовательской, творческой деятельности.</p>

Тематическое планирование по учебному предмету «Информатика»

Класс: 9

Количество часов по учебному плану всего: 34 часа; в неделю –1 час

Плановых контрольных работ: 5

Планирование составлено на основе: Примерной программы основного общего образования по информатике и ИКТ (утверждена приказом Минобразования России от 09.03.04. № 1312), авторской программы Босовой Л.Л., А.Ю.Босовой «Информатика. Программа для основной школы. 7-9 классы», издательство «Бином. Лаборатория знаний», 2013г.

№ п/п	Изучаемый материал	Количество часов	Контрольные работы
1	Моделирование и формализация	9	1
2	Алгоритмизация и программирование	8	1
3	Обработка числовой информации в электронных таблицах	6	1
4	Коммуникационные технологии	11	1
ИТОГО		34	5

Контрольные работы Контрольная работа №1 по теме «Моделирование и формализация»

1. Модели, реализованные с помощью систем программирования, электронных таблиц, специализированных математических пакетов и программных средств для моделирования, называются:

- а) математическими моделями
- б) компьютерными моделями
- в) имитационными моделями
- г) экономическими моделями

Выберите верное утверждение:

- а) Один объект может иметь только одну модель
- б) Разные объекты не могут описываться одной моделью
- в) Электрическая схема – это модель электрической цепи
- г) Модель полностью повторяет изучаемый объект

3. Описания предметов, ситуаций, событий, процессов на естественных языках – это: а) словесные модели

- б) логические модели
- в) геометрические модели
- г) алгебраические модели

4. Выберите неверное утверждение:

- а) Натурные модели – реальные объекты, в уменьшенном или увеличенном виде воспроизводящие внешний вид, структуру или поведение моделируемого объекта
- б) Информационные модели описывают объект-оригинал на одном из языков кодирования информации
- в) Динамические модели отражают процессы изменения и развития объектов во времени
- г) За основу классификации моделей может быть взята только предметная область, к которой они относятся

5. Выберите смешанную модель

- а) фотография
- б) схема
- в) текст
- г) формула

6. Какие признаки объекта должны быть отражены в информационной модели ученика, позволяющей получать следующие сведения: возраст учеников, увлекающихся плаванием; количество девочек, занимающихся танцами; фамилии и имена учеников старше 14 лет? а) имя, фамилия, увлечение

- б) имя, фамилия, пол, пение, плавание, возраст
- в) имя, увлечение, пол, возраст
- г) имя, фамилия, пол, увлечение, возраст

7. Выберите образную модель:

- а) фотография
- б) схема
- в) формула
- г) текст

8. Выберите элемент информационной модели учащегося, существенный для выставления ему оценки за контрольную работу по информатике: а) наличие домашнего компьютера

- б) количество правильно выполненных заданий

в) время, затраченное на выполнение контрольной работы

г) средний балл за предшествующие уроки информатики

9. Замена реального объекта его формальным описанием – это: а)

анализ

б) моделирование

в) *формализация*

г) алгоритмизация

10. Выберите знаковую модель:

а) рисунок

б) схема

в) таблица

г) *формула*

Критерии оценивания

9 – 10 – оценка «5»

7 – 8 – оценка «4»

5 – 6 – оценка «3» Менее

5 – оценка «2»

Контрольная работа №2 по теме «Алгоритмизация и программирование»

№1.

Дана сторона квадрата a . Найти его площадь $S = a^2$.

Дано целое число. Если оно является положительным, то прибавить к нему 1; в противном случае не изменять его. Вывести полученное число.

№3

Какое значение будет принимать переменная X, после выполнения фрагмента программы: $f:=5$; $d:=7$;

If $f \geq d$ **then** $x:=f$ **else** $x:=d$ a)

5; b) 6; c) 7; d) 1

№4

Алгоритмом является...

1. последовательность команд, которую может выполнить исполнитель
2. система команд исполнителя
3. математическая модель
4. информационная модель

№5

Какая из команд принадлежит алгоритмическому языку?

1. прг
2. кц
3. кд
4. рц

Критерии оценивания

5 – оценка «5»

4 – оценка «4»

3 – оценка «3»

Менее 3 – оценка «2»

Контрольная работа №3 по теме «Обработка числовой информации в электронных таблицах»

1. Электронная таблица предназначена для:

- а) обработки преимущественно числовых данных, структурированных с помощью таблиц;
- б) упорядоченного хранения и обработки значительных массивов данных;
- в) визуализации структурных связей между данными, представленными в таблицах;
- г) редактирования графических представлений больших объемов информации

2. Ввод последовательностей чисел или дат в столбец или строку, путем перетаскивания указателя мыши вдоль столбца или строки осуществляется с помощью команды:

- а) автофильтр;
- б) автодополнение;
- в) автозаполнение;
- г) сортировка.

1. Диапазон ячеек в электронной таблице – это:

- а) совокупность клеток, образующих в таблице область прямоугольной формы; б) все ячейки одной строки;
- в) все ячейки одного столбца;
- г) множество допустимых значений

4. Группа символов ##### в ячейке MS Excel означает:

- а) в ячейку введена недопустимая информация;
- б) выбранная ширина ячейки, не позволяет разместить в ней результаты вычислений;
- в) произошла ошибка вычисления по формуле;
- г) выполненные действия привели к неправильной работе компьютера.

5. При перемещении или копировании в электронной таблице абсолютные ссылки:

- а) не изменяются;
- б) преобразуются вне зависимости от нового положения формулы;
- в) преобразуются в зависимости от нового положения формулы;
- г) преобразуются в зависимости от правил указанных в формуле.

1. При перемещении или копировании в электронной таблице относительные ссылки:

- а) преобразуются вне зависимости от нового положения формулы;
- б) преобразуются в зависимости от длины формулы;
- в) не изменяются;
- г) преобразуются в зависимости от нового положения формулы.

7. Среди приведенных ниже записей формулой для электронной таблицы является:

- а) S3+F2*R4 б) D3+D4+D5 в) =B3*C4 г) S3=G4+B2

8. При копировании формулы из ячейки C2 в ячейку C3 будет получена формула:

	A	B	C	D
1	30			
2	12	4	364	
3	23	5		
4	43	2		

- а) =\$A\$1*\$A\$2+\$B\$2;
- б) =\$A\$1*A3+B3;
- в) =\$A\$2*A3+B3;
- г) =\$B\$2*A3+B4.

9. Дан фрагмент электронной таблицы. По значениям диапазона A2:D2 была построена диаграмма. Укажите правильный ответ.

	A	B	C	D
1		3	4	
2	=C1-B1	=B1-A2*2	=C1/2	=B1+B2

а)	б)	в)	г)

10. Дан фрагмент электронной таблицы:

	A	B	C
1	6	4	=A2+B2
2	=2*A1	=A2+B1	=C1*2+B2

Запишите значение в ячейке C2. Ответ: _____

№	1	2	3	4	5	6	7	8	9	10
ответ	А	в	а	б	а	г	в	б	а	72

Критерии оценивания

9 – 10 – оценка «5»

7 – 8 – оценка «4»

5 – 6 – оценка «3»

Менее 5 – оценка «2»

Контрольная работа №4 по теме «Коммуникационные технологии»

Задание 1

Как называется точное местоположение информации, хранящейся в памяти компьютера или на диске?

Задание 2

Закончите предложение: «Локальная компьютерная сеть объединяет компьютеры...»

Задание 3

Как называется набор правил и соглашений, определяющий порядок обмена информацией в сети?

Задание 4

Определите, о чем идет речь: «Для определения адресации при передаче информации и обеспечения организации транспортировки этой информации в пункты назначения по определенным маршрутам используется...?»

Задание 5

Дайте определение: «URL – это...»

Задание 6

Запишите номера тех данных, которые могут быть именем почтового ящика:

1. Ivan@tut.by
2. Ivan_1@mail/ru
3. fhjfhfjfhj@mail.ru
4. Dim_17@rambler.ru
5. fhjfh_f11jfh@gmail.com
6. gh gjj11@mail.ru
7. Ivan.tut.by
8. DimA1233@gmail.com

Задание 7

В каталоге хранился файл **Отметки.txt**. После создания в этом каталоге подкаталога и перемещения в созданный подкаталог файла **Отметки.txt** полное имя файла стало: **A:\SCHOOL\USER\TXT\MARCH\Отметки.txt**. Укажите полное имя каталога, в котором хранился файл до перемещения.

Задание 8

Доступ к файлу **teach.ru**, находящемуся на сервере **school.org**, осуществляется по протоколу **ftp**. Фрагменты адреса файла закодированы буквами от А до Ж. Запишите последовательность этих букв, кодирующую адрес указанного файла в сети Интернет.

А) .ru	Б) :/	В) ftp	Г) /school	Д) /	Е) .org	Ж) teach
--------	-------	--------	------------	------	---------	----------

Задание 9

Доступ к файлу **fox.htm**, находящемуся на сервере **animal.ru**, осуществляется по протоколу **http**. Фрагменты адреса файла закодированы буквами от А до Ж. Запишите последовательность этих букв, кодирующую адрес указанного файла в сети Интернет.

А) .htm	Б) animal	В) /	Г) ://	Д) http	Е) .ru	Ж) fox
---------	-----------	------	--------	---------	--------	--------

Задание 10

Восстановите IP–адрес. В ответе укажите последовательность букв, обозначающих фрагменты, в порядке, соответствующем IP–адресу.

Критерии оценивания

9 – 10 – оценка «5»

7 – 8 – оценка «4»

5 – 6 – оценка «3»

Менее 5 – оценка «2»

Итоговое тестирование **Итоговая работа по информатике** **учащегося 9 класса**

1. Цель работы: итоговая проверка по информатике учащихся девятых классов общеобразовательных учреждений на основе оценки уровня овладения обучающимися содержания учебного предмета.

2. Документы: ФКГОС – основного, среднего общего образования.

Содержание итоговой работы определяется на основе федерального компонента стандартов среднего общего образования базового уровня.

3. Форма работы – тестовая.

4. Структура работы: работа представлена в двух вариантах. Итоговая работа состоит из двух частей: в первой части 17 заданий с выбором ответа, во второй - 5 заданий с кратким ответом

5. Распределение содержания работы по видам деятельности (кодификатор).

Перечень элементов содержания, проверяемых итоговым тестом по информатике.

№	Элементы содержания, проверяемые итоговым тестом и практической работой
1	Информация. Информационные процессы
2	Компьютер. Устройства компьютера
3	Файлы. Файловая структура
4	Программное обеспечение
5	Алгоритмизация
6	Электронные таблицы Excel

Итоговая работа проводится в урочное время согласно рабочей программе. На выполнение комплексной работы по информатике отводится 40 минут.

6. Критерии оценивания работы.

При выставлении оценок желательно придерживаться следующих общепринятых соотношений:
менее 49% - «2» - (низкий уровень) 50-70%

— «3» - (достаточный уровень)

71-85% — «4» - (высокий уровень)

86-100% — «5» - (оптимальный уровень)

**Итоговая контрольная работа
учащихся 9 класса по информатике**

Вариант 1

Часть А(задание с выбором ответа)

1. За минимальную единицу измерения количества информации принимают:
- 1) байт 2) пиксель 3) бит 4) бот
2. Шахматная доска состоит из 64 полей: 8 столбцов, 8 строк. Какое количество бит потребуется для кодирования одного шахматного поля?
- 1) 4 2) 5 3) 6 4) 7
3. Получено сообщение, информационный объем которого равен 32 битам. Чему равен этот объем в байтах?
- 1) 5 2) 2 3) 3 4) 4
4. Расположите данные величины в порядке убывания.
- а) 1,5 Мб; б) 2 байта в) 1900 Кб г) 20 бит д) 0,5 Гб

А) 1г, 2б, 3в, 4а, 5д Б) 1д, 2а, 3в, 4б, 5г В) 1д, 2в, 3а, 4г, 5б Г) 1б, 2г, 3а, 4в, 5д Д) 1д, 2в, 3а, 4б, 5г 5. В кодировке КОИ-8 каждый символ кодируется одним байтом. Определите информационный объем сообщения из 30 символов в этой кодировке.

- 1) 240 бит; 2) 240 байт; 3) 30 бит; 4) 120 бит.

6. Объем информационного сообщения 12288 битов, можно выразить как:

- 1) 1 Кбайт 2) 1,5 Кбайт 3) 0,5 Мбайта 4) 1,5 Мбайт

7. Дано $A=1001001_2$, $B=1001100_2$. Какое из чисел C , записанных в десятичной форме, отвечает условию $A < C < B$?

- 1) 149; 2) 75; 3) 147; 4) 76.

8. В цветовой модели RGB присутствует цвет:

- 1) желтый 2) серый 3) бирюзовый 4) зеленый

9. Электронная таблица представляет собой:

- 1) совокупность нумерованных строк и поименованных буквами латинского алфавита столбцов;
2) совокупность поименованных буквами латинского алфавита строк и столбцов;
3) совокупность пронумерованных строк и столбцов;
4) совокупность строк и столбцов, именуемых пользователем произвольным образом.

10. Математическое выражение:

$$A3^2 - 4^2 B3^4 \\ \frac{\quad}{\quad} \square C3^2, 2^2 \\ B1^2 \square A2$$

записанное в электронной таблице имеет вид:

- 1) $A3^2 - 4^2 * B3^2 / 2 * B1 - A2 + C3^4$ 3) $(A3^2 - 4^2 * B3) : (2 * B1 - A2) + C3^4$
2) $(A3^2 - 4^2 * B3) / (2 * B1 - A2) + C3^4$ 4) $A3^2 - 4^2 * B3 / (2 * B1 - A2) + C3 * 4$

11. В ячейке **E4** электронной таблицы записана формула $=МИН(B2:C3)+3$, какой она примет вид после копирования в ячейку **E6**?

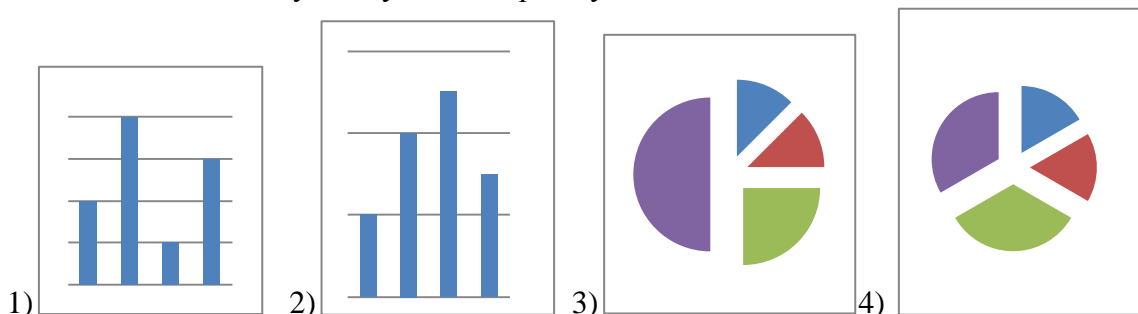
- 1) $=МИН(B4:C5)+5$ 2) $=МИН(B3:C4)+3$ 3) $=МИН(B4:C5)+3$ 4) $=МИН(D4:E5)+3$

12. Дан фрагмент электронной таблицы:

	A	B
1	$=B1 + 1$	1

2	=A1 + 2	2
3	=B2 - 1	
4	=A3	

После выполнения вычислений, была построена диаграмма по значениям диапазона ячеек A1:A4. Укажите получившуюся диаграмму.



13. Оператор организации ввода данных с клавиатуры записывается с использованием служебного слова:

- 1) VAR; 2) WRITE; 3) READ; 4) GOTO. 14.

Операторы в языке программирования отделяются:

- 1) двоеточием; 2) пробелом; 3) запятой; 4) точкой с запятой.

15. Числа в языке Pascal различаются:

- 1) как натуральные и вещественные; 2) как натуральные и целые;
3) как целые и вещественные; 4) как целые и правильные дроби.

16. Свойство алгоритма, заключающееся в отсутствии ошибок, алгоритм должен приводить к правильному результату для всех допустимых входных значений, называется:

- 1) результативность; 2) массовость; 3) дискретность;
4) конечность.

17. Какой алгоритм называется линейным:

- 1) выполнение операций зависит от условия;
2) операции выполняются друг за другом;
3) одни и те же операции выполняются многократно; 4) присутствие всех возможных операций в одном алгоритме?

Часть В

18. Дан фрагмент электронной таблицы:

	A	B	C
1	3	1	=A2-B2
2	=2+A1	(A2+B1)/2	=C1*3

Найдите числовое значение ячейки C2.

Ответ: _____

19. На рисунке приведен фрагмент таблицы базы данных.

Фамилия	Математика	Русский язык	Ин.язык
Андреева	4	3	5
Баранкин	4	4	4
Волин	5	5	5
Данилов	5	3	5
Иванова	3	5	4
Ломов	3	3	3

Сколько записей во фрагменте таблицы удовлетворяют условию («Математика = 4») или («Ин.язык = 4»)?

Ответ: _____

20. У исполнителя **Утроитель** две команды, которым присвоены номера:

1. вычти один 2. умножь на три

Первая из них уменьшает число на экране на 1, вторая – утраивает его. Запишите порядок команд в алгоритме получения из числа 5 числа 26, содержащем не более 5 команд, указывая лишь номера команд. (Например, **21211** – это алгоритм:

умножь на три вычти один
умножь на три вычти один
вычти один который преобразует число 2 в 13.)

Если таких алгоритмов более одного, то запишите любой из них.

Ответ: _____

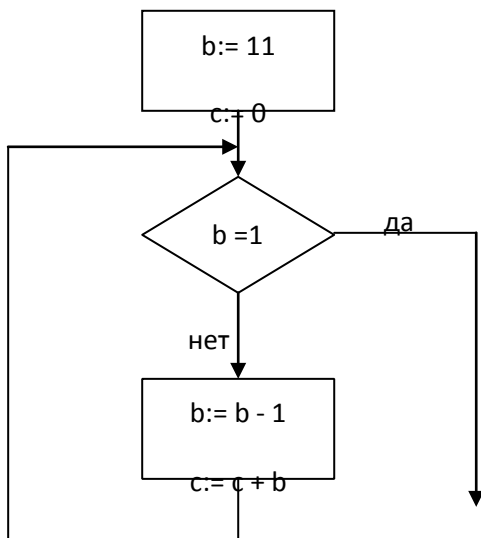
21. Определите значение переменной **a** после исполнения данного алгоритма. **a := 4 b := 8+2*a**

a := b/2*a

Порядок действий соответствует правилам арифметики. В ответе укажите одно число – значение переменной **a**.

Ответ: _____

22. Определите значение переменной **c** после выполнения фрагмента алгоритма, записанного в виде блок-схемы:



Примечание: знаком: = обозначена операция присваивания. В ответе укажите одно число

значение переменной **c**.
Ответ: _____

Критерии оценивания работы.

менее 49% - «2» - (низкий уровень) 50-70%

— «3» - (достаточный уровень)

71-85% — «4» - (высокий уровень)

86-100% — «5» - (оптимальный уровень)

Оценивание результатов обучения по информатике

«5»: · выполнил работу в полном объеме с соблюдением необходимой последовательности действий;

· проводит работу в условиях, обеспечивающих получение правильных результатов и выводов;

· соблюдает правила техники безопасности;

- в ответе правильно и аккуратно выполняет все записи, таблицы, рисунки, чертежи, графики, вычисления;

- правильно выполняет анализ ошибок.

«4»: - ставится, если выполнены требования к оценке 5, но допущены 2-3 недочета, не более одной ошибки и одного недочета.

«3»: · работа выполнена не полностью, но объем выполненной части таков, что позволяет получить правильные результаты и выводы;

- в ходе проведения работы были допущены ошибки.

«2»: · работа выполнена не полностью и объем выполненной работы не позволяет сделать правильных выводов;

- работа проводилась неправильно.

Оценка устных ответов

«5»: · правильно понимает сущность вопроса, дает точное определение и истолкование основных понятий;

- правильно анализирует условие задачи, строит алгоритм и записывает программу;

- строит ответ по собственному плану, сопровождает ответ новыми примерами, умеет применить знания в новой ситуации;

- может установить связь между изучаемым и ранее изученным материалом из курса информатики, а также с материалом, усвоенным при изучении других предметов.

«4»: · ответ ученика удовлетворяет основным требованиям к ответу на оценку 5, но дан без использования собственного плана, новых примеров, без применения знаний в новой ситуации, без использования связей с ранее изученным материалом и материалом, усвоенным при изучении других предметов;

- учащийся допустил одну ошибку или не более двух недочетов и может их исправить самостоятельно или с небольшой помощью учителя.

«3»: · правильно понимает сущность вопроса, но в ответе имеются отдельные пробелы в усвоении вопросов курса информатики, не препятствующие дальнейшему усвоению программного материала;

- умеет применять полученные знания при решении простых задач по готовому алгоритму;

- допустил не более одной грубой ошибки и двух недочетов, не более одной грубой и одной негрубой ошибки, не более двух-трех негрубых ошибок, одной негрубой ошибки и трех недочетов;

- допустил четыре-пять недочетов.

«2»: - ставится, если учащийся не овладел основными знаниями и умениями в соответствии с требованиями программы и допустил больше ошибок и недочетов, чем необходимо для оценки 3.

Оценка тестовых работ

«5»: · учащийся выполнил работу в полном объеме с соблюдением необходимой последовательности действий;

- допустил не более 2% неверных ответов.

«4»: - ставится, если выполнены требования к оценке 5, но допущены ошибки (не более 20% ответов от общего количества заданий).

«3»: · учащийся выполнил работу в полном объеме, неверные ответы составляют от 20% до 50% ответов от общего числа заданий;

- если работа выполнена не полностью, но объем выполненной части таков, что позволяет получить оценку.

«2»: · работа, выполнена полностью, но количество правильных ответов не превышает 50% от общего числа заданий;

· работа выполнена не полностью и объем выполненной работы не превышает 50% от общего числа заданий.